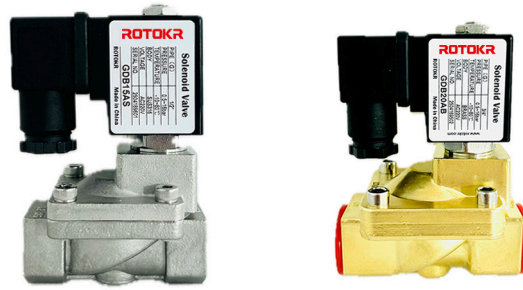


◆ 产品特点

- 二位二通常闭型电磁阀，断电关闭，通电打开。
- 常规使用压力 16bar，最大耐压力20bar。
- 常规环境温度-10~+65度，特殊环境请咨询我司。



◆ 产品概述

- GDB系列二位二通电磁阀，产品为系列化生产，体积小，流量大，适用范围广。
- 广泛用于石油、化工、造船、航天、军品、电力、钢铁、消防喷淋、电镀涂装、燃气燃油、环保设备、吹灰除尘、分析仪器、纺织印染、暖通空调、清洗设备、园林喷灌、食品工业等控制系统。

◆ 技术参数

● 公称通径	● DN3-DN100
● 连接方式	● 螺纹 (G/NPT)、法兰、焊接等咨询我司
● 使用介质	● 水、气体、油、蒸汽等
● 介质温度	● -10°C~80°C~130°C (多种温度等级)
● 工作压力	● 0.05-1.6Mpa
● 阀体材质	● SS304、SS316、黄铜
● 密封材料	● VITON、NBR、EPDM等
● 阀芯结构	● 膜片式
● 动作方式	● 先导式
● 流通方式	● 二通 (一进一出)
● 公称通径	● DN3-DN100

◆ 电气参数

● 工作电压	● AC220V/AC380V/AC110V DC24V\DC12V\DC36V\DC220V\DC110V
● 线圈配置	● 非防爆普通型；防爆型E咨询我司
● 防护等级	● 普通型IP54；防爆型IP65
● 额定功率	● DC: 13W; AC: 22VA

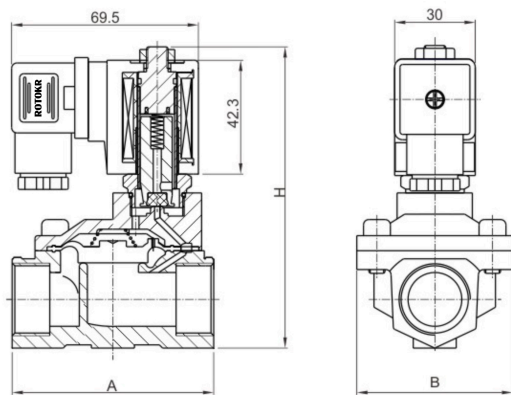
◆ 功能选项

● 功能代号	● 功能说明	● 功能释义
	● 常闭型	● 断电阀关，通电阀开
● K	● 常开型	● 断电阀开，通电阀关
● E	● 防爆型	● 防爆等级: ExmbIIT4
● S	● 带手动功能	● 手动开阀、手动关阀
● X	● 信号反馈	● 远程开关信号反馈

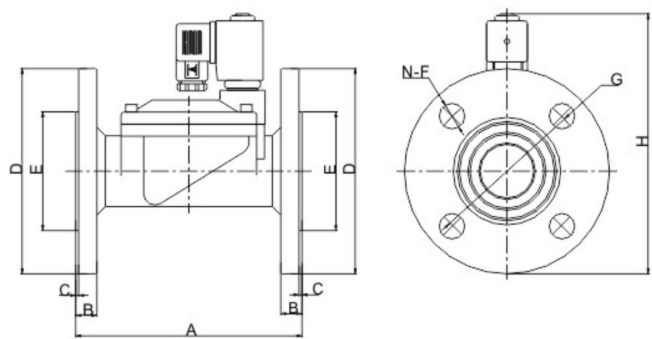
◆ 螺纹连接尺寸规格表

接口 (G)	通径 (mm)	CV值	A (mm)	B (mm)	H (mm)
1/8 1/4	3~6	0.54	54	33.5	95
3/8 1/4	8	0.54	54	33.5	95
3/8	10	0.8	54	33.5	95
3/8 1/2	13	4.5	66	48	107
1/2	15	4.5	66	48	107
3/4	20	7.6	75	58	112
1	25	12	96	70	131
1 1/4	32	22	131	96	146
1 1/2	40	30	131	96	146
2	50	48	165	120	167

◆ 螺纹连接外形尺寸图



◆ 法兰连接外形尺寸图



◆ 法兰连接尺寸规格表

通径 (mm)	A (mm)	B (mm)	C (mm)	∅D (mm)	∅E (mm)	N-∅F (mm)	∅G (mm)	H (mm)
25	134	13	2	110	58	4-14	85	160
32	160	15	2	135	74	4-18	100	175
40	160	15	2	145	84	4-18	110	180
50	200	16	2	160	88	4-18	125	207
65	250	19	2	185	118	4-18	145	250
80	270	19	2	202	134	4-18	160	262
100	342	21	2	222	162	8-18	180	287

SOLENOID VALVE

>>>FLUID CONTROL SYSTEMS<<<<

WWW.ROTOKR.COM

GDB

先导式电磁阀

◆ 订货号\AC220V\螺纹连接

通径 (mm)	接口 (G)	电压 (V)	连接方式	CV值	A (mm)	B (mm)	H (mm)	工作压力	阀体材质	订货型号
3~6	1/8 1/4	AC220V	内螺纹	0.54	54	33.5	95	0.5~16bar	黄铜brass	GDB3~6AB
									316不锈钢	GDB3~6AS
8	3/8 1/4	AC220V	内螺纹	0.54	54	33.5	95	0.5~16bar	黄铜brass	GDB8AB
									316不锈钢	GDB8AS
10	3/8	AC220V	内螺纹	0.8	54	33.5	95	0.5~16bar	黄铜brass	GDB10AB
									316不锈钢	GDB10AS
13	3/8 1/2	AC220V	内螺纹	4.5	66	48	107	0.5~16bar	黄铜brass	GDB13AB
									316不锈钢	GDB13AS
15	1/2	AC220V	内螺纹	4.5	66	48	107	0.5~16bar	黄铜brass	GDB15AB
									316不锈钢	GDB15AS
20	3/4	AC220V	内螺纹	7.6	75	58	112	0.5~16bar	黄铜brass	GDB20AB
									316不锈钢	GDB20AS
25	1	AC220V	内螺纹	12	96	70	131	0.5~16bar	黄铜brass	GDB25AB
									316不锈钢	GDB25AS
32	1 ¹ / ₄	AC220V	内螺纹	22	131	96	146	0.5~16bar	黄铜brass	GDB32AB
									316不锈钢	GDB32AS
40	1 ¹ / ₂	AC220V	内螺纹	30	131	96	146	0.5~16bar	黄铜brass	GDB40AB
									316不锈钢	GDB40AS
50	2	AC220V	内螺纹	48	165	120	167	0.5~16bar	黄铜brass	GDB50AB
									316不锈钢	GDB50AS

◆ 订货号\AC220V\法兰连接

通径mm	CV值	电压	连接方式	工作压力	阀体材质	订货型号
25	12	AC220V	法兰连接	0.5~16bar	316不锈钢	GDB25FAS
32	22	AC220V	法兰连接	0.5~16bar	316不锈钢	GDB32FAS
40	30	AC220V	法兰连接	0.5~16bar	316不锈钢	GDB40FAS
50	48	AC220V	法兰连接	0.5~16bar	316不锈钢	GDB50FAS
65	52	AC220V	法兰连接	1~10bar	304不锈钢	GDB65FAS
80	80	AC220V	法兰连接	1~10bar	304不锈钢	GDB80FAS
100	128	AC220V	法兰连接	1~10bar	304不锈钢	GDB100FAS

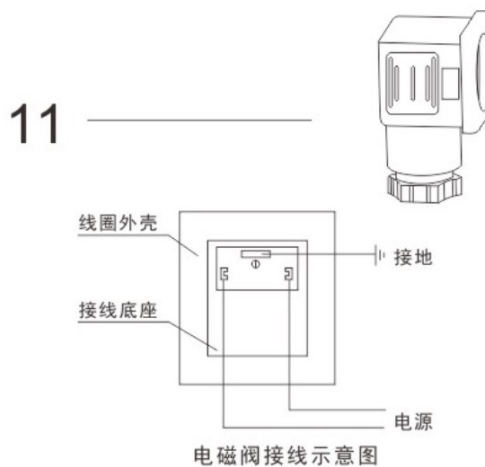
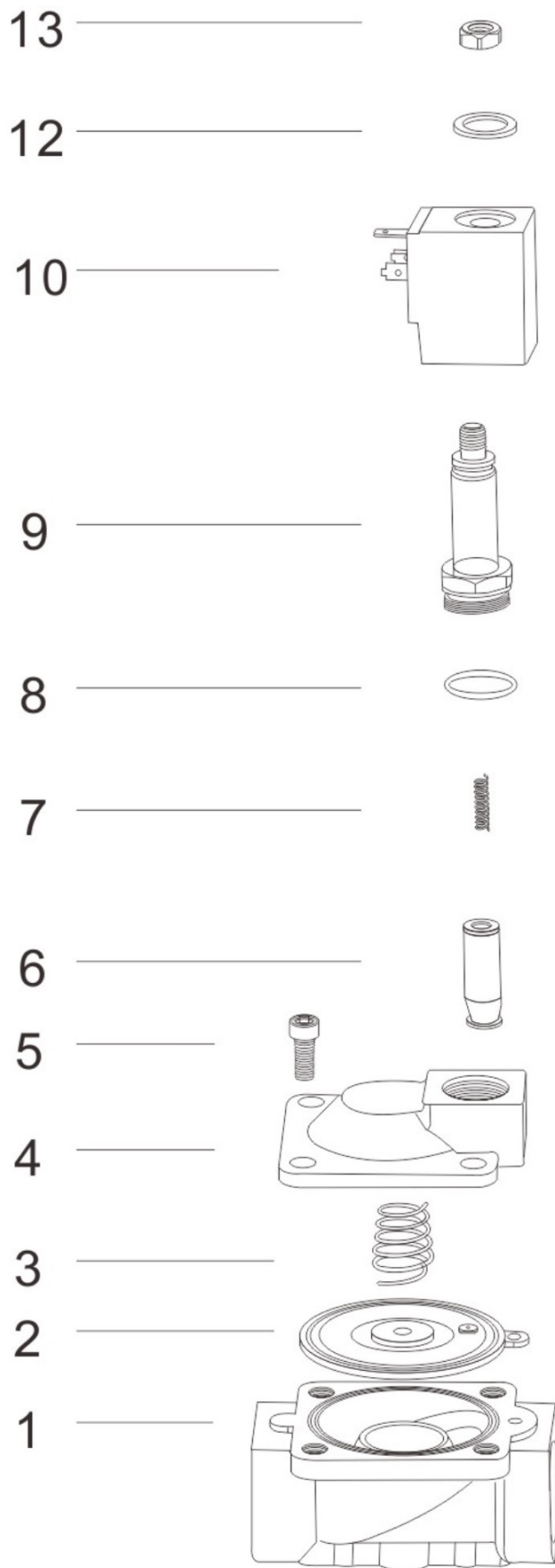
◆ 订货号\DC24V\螺纹连接

通径 (mm)	接口 G	电压	连接 方式	CV值	A (mm)	B (mm)	H (mm)	工作 压力	阀体 材质	订货 型号
3~6	1/8 1/4	24VDC	内螺纹	0.54	54	33.5	95	0.5~16bar	黄铜brass	GDB3~6DB
									316不锈钢	GDB3~6DS
8	3/8 1/4	24VDC	内螺纹	0.54	54	33.5	95	0.5~16bar	黄铜brass	GDB8DB
									316不锈钢	GDB8DS
10	3/8	24VDC	内螺纹	0.8	54	33.5	95	0.5~16bar	黄铜brass	GDB10DB
									316不锈钢	GDB10DS
13	3/8 1/2	24VDC	内螺纹	4.5	66	48	107	0.5~16bar	黄铜brass	GDB13DB
									316不锈钢	GDB13DS
15	1/2	24VDC	内螺纹	4.5	66	48	107	0.5~16bar	黄铜brass	GDB15DB
									316不锈钢	GDB15DS
20	3/4	24VDC	内螺纹	7.6	75	58	112	0.5~16bar	黄铜brass	GDB20DB
									316不锈钢	GDB20DS
25	1	24VDC	内螺纹	12	96	70	131	0.5~16bar	黄铜brass	GDB25DB
									316不锈钢	GDB25DS
32	1 ¹ / ₄	24VDC	内螺纹	22	131	96	146	0.5~16bar	黄铜brass	GDB32DB
									316不锈钢	GDB32DS
40	1 ¹ / ₂	24VDC	内螺纹	30	131	96	146	0.5~16bar	黄铜brass	GDB40DB
									316不锈钢	GDB40DS
50	2	24VDC	内螺纹	48	165	120	167	0.5~16bar	黄铜brass	GDB50DB
									316不锈钢	GDB50DS

◆ 订货号\DC24V\法兰连接

通径mm	CV值	电压	连接方式	工作压力	阀体材质	订货型号
25	12	24VDC	法兰连接	0.5~16bar	316不锈钢	GDB25FDS
32	22	24VDC	法兰连接	0.5~16bar	316不锈钢	GDB32FDS
40	30	24VDC	法兰连接	0.5~16bar	316不锈钢	GDB40FDS
50	48	24VDC	法兰连接	0.5~16bar	316不锈钢	GDB50FDS
65	52	24VDC	法兰连接	1~10bar	304不锈钢	GDB65FDS
80	80	24VDC	法兰连接	1~10bar	304不锈钢	GDB80FDS
100	128	24VDC	法兰连接	1~10bar	304不锈钢	GDB100FDS

◆ 零件分解图



编号	部件名称
01	阀体
02	膜片
03	膜片弹簧
04	阀盖
05	内六角螺栓
06	活动铁芯组件
07	铁芯弹簧
08	O型圈 $\phi 18 \times 1.5$
09	隔磁管组
10	线圈
11	接线盒
12	垫片
13	锁紧螺母