

零压启动电磁阀

GDC电磁阀为罗多克**ROTOKR**系列化生产, 性能稳定可靠、适用范围广

广泛用于石油、化工、造船、电力、钢铁、消防系统等

二位二通常闭型电磁阀, 断电关闭, 通电打开

常规使用压力AC=1.0MPa DC=0.6MPa

常规环境温度-10~+65°C



数据表中所述的产品型号可能与产品介绍及说明书中的产品型号有所不同
最终解释权归**ROTOKR**所有

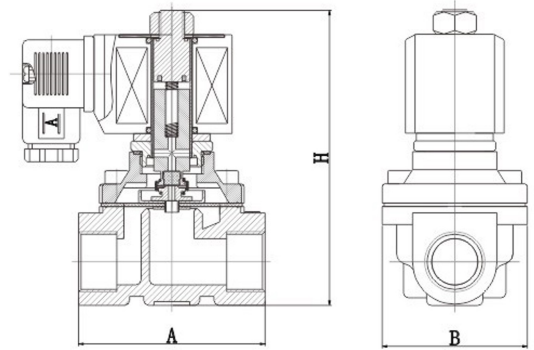
◆ 产品特性		
• 产品尺寸		更多信息, 请详见规格尺寸表章节
• 产品材料	阀体	黄铜、不锈钢304
	密封件	NBR、FKM、EPDM
• 公称直径		DN3~DN100
• 电磁线圈的绝缘等级		常规F级、德国NASS进口线圈H级
◆ 性能数据		
• 负载周期		电磁线圈100%ED
◆ 电气参数		
• 工作电压		AC220V\AC380V\AC110V DC24V\DC12V\DC36V\DC220V\DC110V
• 线圈功耗		更多信息, 请详见规格型号表章节
• 电压允许波动范围		±10% (部分系列可以配置宽电压线圈, 电压允许波动范围更大)
◆ 介质参数		
• 工作介质		中性气体和液体 (如压缩空气、纯净水、液压油、氮气等)
• 介质温度		-10~+80°C (NBR) -10°C~+120°C (FKM)
• 介质粘度		最大21mm ² /S
◆ 连接方式		
• 管道接口	螺纹连接Thread	3/8" ~2" (G/NPT)
	法兰连接Flange	DN15~DN100 (HG20592-2009 GB/T 9124.1-2019 ASME B16.5/B16.47)
◆ 电气接口		
• 常规接线盒	EN175301-803(旧DIN43650)的43650A型和工业B型及工业C型	防护等级IP65常规 IP67可选
• 常规引线式	电缆线塑封在线圈内部, 引出线长度450mm	防护等级IP67
• 防爆引线式	电缆线 Cable 3x1.0mm ² ,1500mm,M16*1.5 or G1/2	防护等级IP67
◆ 防护等级		
• 常规线圈		IP65
• 防爆线圈		IP67
◆ 环境与安装		
• 环境温度		-10°C~+65°C 特殊环境请咨询我司
• 安装位置		介质按箭头方向流动, 建议电磁线圈朝上, 水平安装

◆ 产品尺寸

规格表

接口 (G/NPT)	通径 (mm)	CV值	A (mm)	B (mm)	H (mm)
3/8	10	4.8	69	57	106
3/8 1/2	13	4.8	69	57	106
1/2	15	4.8	69	57	106
3/4	20	7.6	73	57	114
1	25	12	99	77	121
1 1/4	32	24	112	86.5	150
1 1/2	40	29	123	94	160
2	50	48	165	123	183

螺纹连接

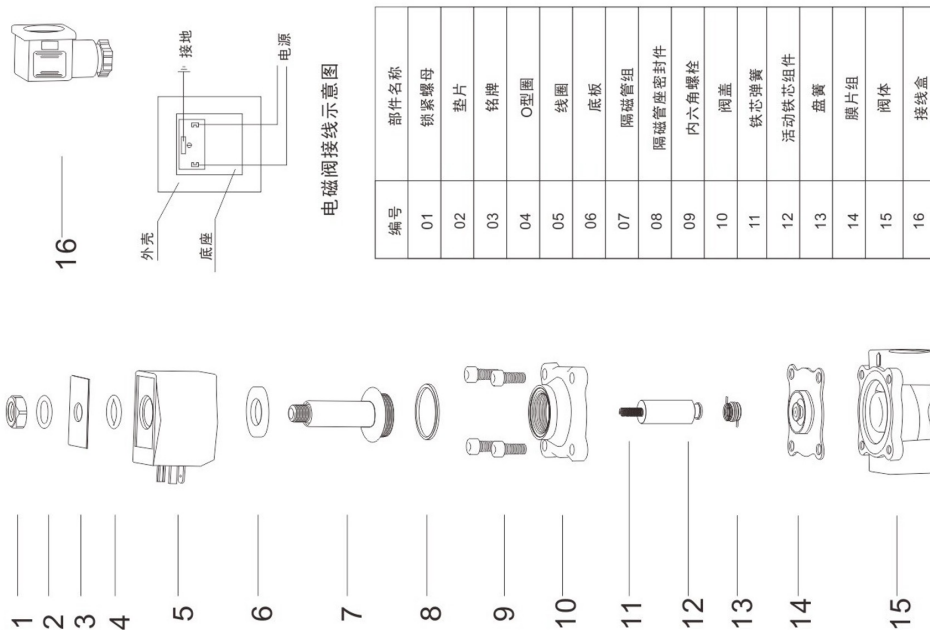


法兰连接

规格表

通径 (mm)	A (mm)	B (mm)	C (mm)	ØD (mm)	ØE (mm)	N-ØF (mm)	ØG (mm)	H (mm)
15	106	12	2	95	45	4-14	65	138
20	106	12	2	102	56	4-14	75	142
25	140	14	2	115	62	4-14	85	158
32	152	15	2	135	76	4-18	100	192
40	152	15	2	145	84	4-18	110	202
50	195	16	2	160	98	4-18	125	220
65	250	19	3	185	118	4-18	145	318
80	270	19	3	202	134	4-18	160	330
100	340	20	3	220	162	8-18	180	355

◆ 零件分解图



◆ 订货表

数据表中所述的产品型号可能与产品介绍及说明书中的产品型号有所不同,最终解释权归**ROTOKR**所有

螺纹连接=Thread

公称通径 (mm)	接口尺寸 (G/NPT)	电源电压 (V)	线圈功率 (W)	连接 方式	数值 CV	工作压力 (bar)	温度范围 (°C)	订货号	
								黄铜阀体	不锈钢阀体
10	3/8"	AC220V	20VA	Thread	4.8	0~10bar	-10~80~120°C	GDC10AB	GDC10AS
		DC24V	20W			0~6bar		GDC10DB	GDC10DS
15	1/2"	AC220V	20W	Thread	4.8	0~10bar	-10~80~120°C	GDC15AB	GDC15AS
		DC24V	20VA			0~6bar		GDC15DB	GDC15DS
20	3/4"	AC220V	20W	Thread	7.6	0~10bar	-10~80~120°C	GDC20AB	GDC20AS
		DC24V	20VA			0~6bar		GDC20DB	GDC20DS
25	1"	AC220V	20W	Thread	12	0~10bar	-10~80~120°C	GDC25AB	GDC25AS
		DC24V	20VA			0~6bar		GDC25DB	GDC25DS
32	1-1/4"	AC220V	57VA	Thread	24	0~10bar	-10~80~120°C	GDC32AB	GDC32AS
		DC24V	45W			0~6bar		GDC32DB	GDC32DS
40	1-1/2"	AC220V	57VA	Thread	29	0~10bar	-10~80~120°C	GDC40AB	GDC40AS
		DC24V	45W			0~6bar		GDC40DB	GDC40DS
50	2"	AC220V	57VA	Thread	48	0~10bar	-10~80~120°C	GDC50AB	GDC50AS
		DC24V	45W			0~6bar		GDC50DB	GDC50DS

法兰连接=Flange

公称通径 (mm)	接口尺寸 Flange	电源电压 (V)	线圈功率 (W)	连接 方式	数值 CV	工作压力 (bar)	温度范围 (°C)	订货号	
								黄铜阀体	不锈钢阀体
15	DN15	AC220V	22VA	Flange	4.8	0~10bar	-10~80~120°C	—	GDC15FAS
		DC24V	13W			0~6bar		—	GDC15FDS
20	DN2	AC220V	22VA	Flange	7.6	0~10bar	-10~80~120°C	—	GDC20FAS
		DC24V	13W			0~6bar		—	GDC20FDS
25	DN25	AC220V	22VA	Flange	12	0~10bar	-10~80~120°C	—	GDC25FAS
		DC24V	13W			0~6bar		—	GDC25FDS
32	DN32	AC220V	57VA	Flange	24	0~10bar	-10~80~120°C	—	GDC32FAS
		DC24V	45W			0~6bar		—	GDC32FDS
40	DN40	AC220V	57VA	Flange	29	0~10bar	-10~80~120°C	—	GDC40FAS
		DC24V	45W			0~6bar		—	GDC40FDS
50	DN50	AC220V	57VA	Flange	48	0~10bar	-10~80~120°C	—	GDC50FAS
		DC24V	45W			0~6bar		—	GDC50FDS
65	DN65	AC220V	82VA	Flange	65	0~6bar	-10~80~120°C	—	GDC65FAS
		DC24V	96W			0~5bar		—	GDC65FDS
80	DN80	AC220V	82VA	Flange	80	0~6bar	-10~80~120°C	—	GDC80FAS
		DC24V	96W			0~5bar		—	GDC80FDS
100	DN100	AC220V	82VA	Flange	115	0~6bar	-10~80~120°C	—	GDC100FAS
		DC24V	96W			0~5bar		—	GDC100FDS

数据表中所述的产品型号可能与产品介绍及说明书中的产品型号有所不同,最终解释权归**ROTOKR**所有