

高压电磁阀

GDPH系列电磁阀为罗多克**ROTOKR**系列化生产，性能稳定可靠、适用范围广

广泛用于消毒喷淋、海关安检消毒装置、清洗设备、园林喷灌等控制系统

二位二通常闭型，断电关闭，通电打开

按箭头流向，建议水平安装



数据表中所述的产品型号可能与产品介绍及说明书中的产品型号有所不同
最终解释权归**ROTOKR**所有

◆ 产品特性

• 产品尺寸		更多信息，请详见规格尺寸表章节
• 产品材料	阀体	黄铜、不锈钢304、不锈钢316
	密封件	NBR、VITON、PTFE
• 公称直径		1mm~50mm
• 电磁线圈的绝缘等级		常规F级

◆ 性能数据

• 负载周期		电磁线圈100%ED
--------	--	------------

◆ 电气参数

• 工作电压		AC220V\AC110V DC24V\DC12V\DC36V\DC220V\DC110V
• 线圈功耗		更多信息，请详见规格型号表章节
• 电压允许波动范围		±10% （部分系列可以配置宽电压线圈，电压允许波动范围更大）

◆ 介质参数

• 工作介质		水、热水、中性气体、中性液体、轻油等
• 介质温度		-10~+120°C
• 介质粘度		最大21mm ² /S

◆ 连接方式

• 管道接口	螺纹连接Thread	1/8" ~2" (G/NPT)
	法兰连接Flange	—

◆ 电气接口

• 常规接线盒	EN175301-803(旧DIN43650)的43650A型和工业B型及工业C型	防护等级IP65常规 IP67可选
• 常规引线式	电缆线塑封在线圈内部，引出线长度450mm	防护等级IP67
• 防爆引线式	电缆线 Cable 3x1.0mm ² ,1500mm,M16*1.5 or G1/2	防护等级IP67

◆ 防护等级

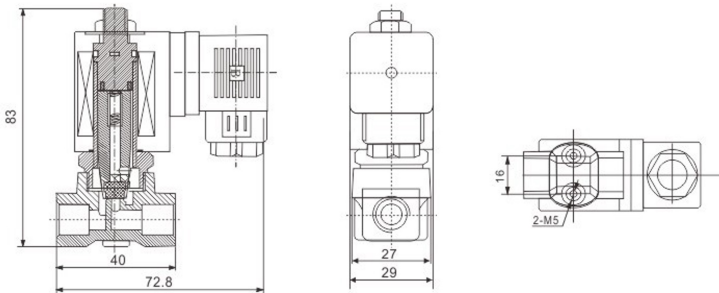
• 常规线圈		IP65
• 防爆线圈		IP67

◆ 环境与安装

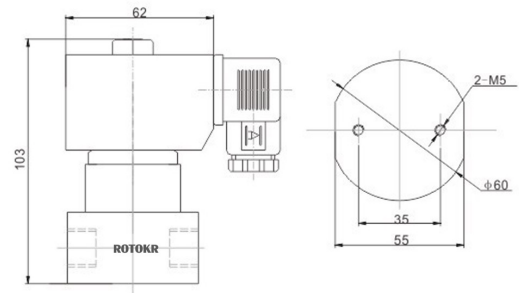
• 环境温度		-10°C~+65°C 特殊环境请咨询我司
• 安装位置		介质按箭头方向流动，建议电磁线圈朝上，水平安装

◆ 外形尺寸

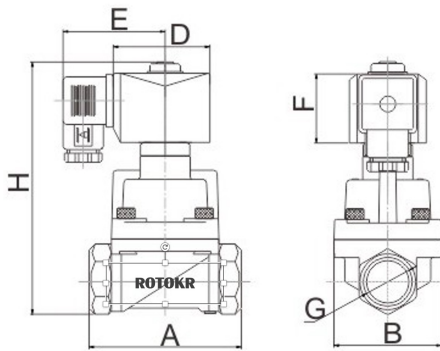
φ1mm~φ4mm



φ8mm



φ15mm~φ50mm



尺寸表(φ15mm~φ50mm)

通径 (mm)	连接 (G/NPT)	A (mm)	B (mm)	H (mm)
15	3/8"	75	52	130
15	1/2"	75	52	130
20	3/4"	85	60	141
25	1"	100	70	148
32	1-1/4"	110	80	165
40	1-1/2"	130	90	180
50	2"	150	110	190

◆ 订货号

螺纹连接=Thread

公称通径 (mm)	接口尺寸 (G/NPT)	电源电压 (V)	线圈功率 (W)	连接方式	数值 CV	工作压力 (bar)	温度范围 (°C)	订货号	
								黄铜阀体	不锈钢阀体
1	1/8 1/4	AC220V	20VA	Thread	0.04	0~170	-10~110°C	GDPH1AB	GDPH1AS
		DC24V	17W			0~110		GDPH1DB	GDPH1DS
2	1/8 1/4	AC220V	20VA	Thread	0.14	0~90	-10~110°C	GDPH2AB	GDPH2AS
		DC24V	17W			0~60		GDPH2DB	GDPH2DS
2.5	1/8 1/4 3/8	AC220V	20VA	Thread	0.23	0~60	-10~110°C	GDPH2.5AB	GDPH2.5AS
		DC24V	17W			0~40		GDPH2.5DB	GDPH2.5DS
3	1/8 1/4 3/8	AC220V	20VA	Thread	0.25	0~30	-10~110°C	GDPH3AB	GDPH3AS
		DC24V	17W			0~20		GDPH3DB	GDPH3DS
4	3/8	AC220V	20VA	Thread	0.5	0~12	-10~110°C	GDPH4AB	GDPH4AS
		DC24V	17W			0~8		GDPH4DB	GDPH4DS
8	3/8 1/2	AC220V	35VA	Thread	1.2	0.5~90	-10~110°C	GDPH8AB	GDPH8AS
		DC24V	35W			0.5~70		GDPH8DB	GDPH8DS
15	3/8 1/2	AC220V	35VA	Thread	4.2	1~75	-10~110°C	GDPH15AB	GDPH15AS
		DC24V	25W			1~55		GDPH15DB	GDPH15DS
20	3/4	AC220V	35VA	Thread	7	1~65	-10~110°C	GDPH20AB	GDPH20AS
		DC24V	25W			1~50		GDPH20DB	GDPH20DS
25	1	AC220V	35VA	Thread	11	1~55	-10~110°C	GDPH25AB	GDPH25AS
		DC24V	25W			1~45		GDPH25DB	GDPH25DS
32	1-1/4	AC220V	35VA	Thread	22	1~25	-10~110°C	GDPH32AB	GDPH32AS
		DC24V	25W			1~25		GDPH32DB	GDPH32DS
40	1-1/2	AC220V	35VA	Thread	27	1~25	-10~110°C	GDPH40AB	GDPH40AS
		DC24V	25W			1~25		GDPH40DB	GDPH40DS
50	2	AC220V	35VA	Thread	45	1~25	-10~110°C	GDPH50AB	GDPH50AS
		DC24V	25W			1~25		GDPH50DB	GDPH50DS

数据表中所述的产品型号可能与产品介绍及说明书中的产品型号有所不同，最终解释权归ROTOKR所有