

蒸汽电磁阀

GDE系列蒸汽（液用）电磁阀是工业过程自动化控制系统广泛使用，它在接受电控信号后能自动开启或关闭阀门，实现对管道中流体介质的通断或流量调节控制，从而对系统中温度、流量、压力等参数进行自动调节或远程控制。本系列电磁阀产品可广泛用于纺织、印刷、化工、塑料、橡胶、制药、食品、建材、机械、电器、表面处理等生产和科研部门

GDE电磁阀主要用于空气、蒸汽、煤气等气体介质的控制；还可用于真空、自来水、中性气体液体等介质

GDE系列电磁阀为罗多克ROTOKR系列化生产，性能稳定可靠、适用范围广

二位二通常闭型，断电关闭，通电打开

按箭头流向，建议水平安装



数据表中所述的产品型号可能与产品介绍及说明书中的产品型号有所不同
最终解释权归ROTOKR所有

◆ 产品特性

• 产品尺寸	更多信息，请详见规格尺寸表章节	
• 产品材料	阀体	黄铜、不锈钢304
	密封件	NBR、FKM、PTFE等
• 公称直径	15mm~50mm	
• 电磁线圈的绝缘等级	常规F级	

◆ 性能数据

• 负载周期	电磁线圈100%ED
--------	------------

◆ 电气参数

• 工作电压	AC220V\AC110V DC24V\DC12V\DC36V\DC220V\DC110V
• 线圈功耗	更多信息，请详见规格型号表章节
• 电压允许波动范围	±10% （部分系列可以配置宽电压线圈，电压允许波动范围更大）

◆ 介质参数

• 工作介质	水、热水、中性气体、中性液体、蒸汽、真空、轻油、热油等
• 介质温度	-29~+180℃
• 介质粘度	最大21mm ² /S

◆ 连接方式

• 管道接口	螺纹连接Thread	1/2" ~2" (G/NPT)
	法兰连接Flange	DN20~DN50 (HG20592-2009 GB/T 9124.1-2019 ASME B16.5/B16.47)

◆ 电气接口

• 常规接线盒	EN175301-803(旧DIN43650)的43650A型和工业B型及工业C型	防护等级IP65常规 IP67可选
• 常规引线式	电缆线塑封在线圈内部，引出线长度450mm	防护等级IP67
• 防爆引线式	电缆线 Cable 3x1.0mm ² ,1500mm,M16*1.5 or G1/2	防护等级IP67

◆ 防护等级

• 常规线圈	IP65
• 防爆线圈	IP67

◆ 环境与安装

• 环境温度	-10℃~+65℃ 特殊环境请咨询我司
• 安装位置	介质按箭头方向流动，建议电磁线圈朝上，水平安装

◆ 外形尺寸-螺纹

尺寸图		尺寸表			
	接口 (G/NPT)	通径 (mm)	L (mm)	H (mm)	
	1/2	15	86	178	
	3/4	20	94	180	
	1	25	105	190	
	1 ¹ / ₄	32	115	210	
	1 ¹ / ₂	40	130	223	
	2	50	150	228	

◆ 订货号

公称通径 (mm)	接口尺寸 (G/NPT)	电源电压 (V)	线圈功率 (W)	连接方式	数值 CV	工作压力 (bar)	温度范围 (°C)	订货号	
								黄铜阀体	不锈钢阀体
15	1/2	AC220V	50VA	Thread	4.8	0~8~16	-29~180°C	GDE15AB	GDE15AS
		DC24V	50W					GDE15DB	GDE15DS
20	3/4	AC220V	50VA	Thread	7.6	0~8~16	-29~180°C	GDE20AB	GDE20AS
		DC24V	50W					GDE20DB	GDE20DS
25	1	AC220V	50VA	Thread	12	0~8~16	-29~180°C	GDE25AB	GDE25AS
		DC24V	50W					GDE25DB	GDE25DS
32	1-1/4	AC220V	50VA	Thread	24	0~8~16	-29~180°C	GDE32AB	GDE32AS
		DC24V	50W					GDE32DB	GDE32DS
40	1-1/2	AC220V	50VA	Thread	29	0~8~16	-29~180°C	GDE40AB	GDE40AS
		DC24V	50W					GDE40DB	GDE40DS
50	2	AC220V	50VA	Thread	48	0~8~16	-29~180°C	GDE50AB	GDE50AS
		DC24V	50W					GDE50DB	GDE50DS

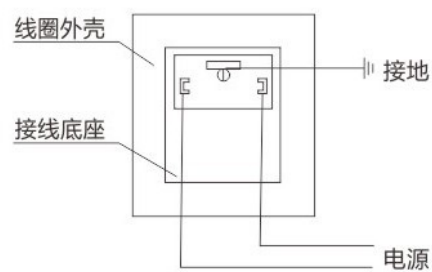
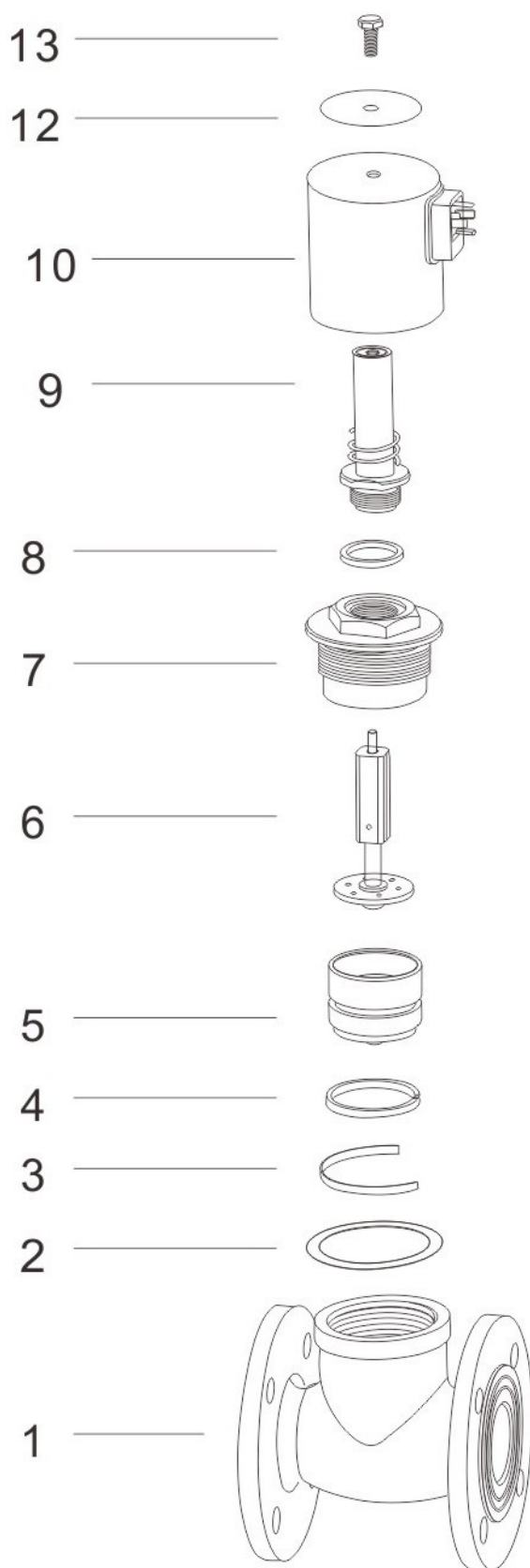
◆ 外形尺寸-法兰

尺寸图		尺寸表							
	通径 (mm)	A (mm)	B (mm)	C (mm)	D (mm)	E (mm)	F (mm)	G (mm)	H (mm)
	20	110	12	2	102	56	4-14	75	215
	25	110	12	2	115	65	4-14	85	218
	32	126	16	2	140	78	4-18	100	245
	40	150	16	2	148	84	4-18	110	253
	50	160	16	2	165	102	4-18	125	268

◆ 订货号

公称通径 (mm)	接口尺寸 (G/NPT)	电源电压 (V)	线圈功率 (W)	连接方式	数值 CV	工作压力 (bar)	温度范围 (°C)	订货号	
								黄铜阀体	不锈钢阀体
20	3/4	AC220V	50VA	Flange	7.6	0~8~16	-29~180°C	GDE20FAB	GDE20FAS
		DC24V	50W					GDE20FDB	GDE20FDS
25	1	AC220V	50VA	Flange	12	0~8~16	-29~180°C	GDE25FAB	GDE25FAS
		DC24V	50W					GDE25FDB	GDE25FDS
32	1-1/4	AC220V	50VA	Flange	24	0~8~16	-29~180°C	GDE32FAB	GDE32FAS
		DC24V	50W					GDE32FDB	GDE32FDS
40	1-1/2	AC220V	50VA	Flange	29	0~8~16	-29~180°C	GDE40FAB	GDE40FAS
		DC24V	50W					GDE40FDB	GDE40FDS
50	2	AC220V	50VA	Flange	48	0~8~16	-29~180°C	GDE50FAB	GDE50FAS
		DC24V	50W					GDE50FDB	GDE50FDS

◆ 零件分解图



电磁阀接线示意图

编号	部件名称
01	阀体
02	阀体密封件
03	弹性环
04	活塞环
05	活塞组
06	阀杆组
07	活塞导套
08	隔磁管座密封件
09	隔磁管组
10	线圈
11	接线盒
12	铭牌
13	锁紧螺母