

微型低功耗高压电磁阀

- RWX系列微型低功耗高压电磁阀，产品为罗多克ROTOKR系列化生产，适用范围广
- RWX广泛用于医疗、医药、分析仪器、试验设备等行业
- 二位二通常闭型电磁阀，断电关闭，通电打开
- 常规使用压力 0~180bar
- 环境温度 -10~+65°C



数据表中所述的产品型号可能与产品介绍及说明书中的产品型号有所不同
最终解释权归ROTOKR所有

◆ 产品特性

• 产品尺寸	更多信息，请详见规格尺寸表章节	
• 产品材料	阀体	不锈钢316
	密封件	VITON
• 公称直径	0.3~1mm	
• 电磁线圈的绝缘等级	H级	

◆ 性能数据

• 负载周期	电磁线圈100%ED
--------	------------

◆ 电气参数

• 工作电压	DC24V、DC12V
• 线圈功耗	更多信息，请详见规格型号表章节
• 电压允许波动范围	±10% （部分系列可以配置宽电压线圈，电压允许波动范围更大）

◆ 介质参数

• 工作介质	中性气体和液体（如压缩空气、洁净水、氮气等）
• 介质温度	-10~+80°C
• 介质粘度	最大21mm ² /S

◆ 连接方式

• 管道接口	螺纹连接Thread	1/8"
	法兰连接Flange	—

◆ 电气接口

• 常规接线盒	—	—
• 常规引线式	引线长度350mm	防护等级IP65常规 IP67可选
• 防爆引线式	—	—

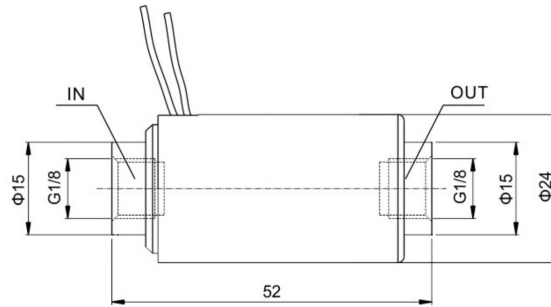
◆ 防护等级

• 常规线圈	IP65
• 防爆线圈	—

◆ 环境与安装

• 环境温度	-10°C~+65°C 特殊环境请咨询我司
• 安装位置	介质按箭头方向流动，建议电磁线圈朝上，水平安装

◆ 产品尺寸



◆ 订货表

螺纹连接=Thread

接管口径 (G/NPT)	公称通径 (mm)	电源电压 (V)	线圈功率 (W)	连接 方式	数值 CV	工作压力 (br)	温度范围 (°C)	订货号	
								黄铜阀体	不锈钢阀体
1/8	0.3	DC24V	6W	Thread	0.005	0~180bar	-10~80°C	—	RWX0.3D24S
		DC12V	6W			0~180bar		—	RWX0.3D12S
	0.5	DC24V	6W	Thread	0.01	0~150bar	-10~80°C	—	RWX0.5D24S
		DC12V	6W			0~150bar		—	RWX0.5D12S
	0.8	DC24V	6W	Thread	0.03	0~70bar	-10~80°C	—	RWX0.8D24S
		DC12V	6W			0~70bar		—	RWX0.8D12S
	1	DC24V	6W	Thread	0.04	0~40bar	-10~80°C	—	RWX1D24S
		DC12V	6W			0~40bar		—	RWX1D12S

数据表中所述的产品型号可能与产品介绍及说明书中的产品型号有所不同
最终解释权归ROTOKR所有

微型低功耗超高压电磁阀

- RWF系列微型低功耗超高压电磁阀，产品为罗多克**ROTOKR**系列化生产，适用范围广
- RWF广泛用于医疗、医药、分析仪器、试验设备等行业
- 二位二通常闭型电磁阀，断电关闭，通电打开
- 常规使用压力 0~300bar
- 环境温度 -10~+65°C



数据表中所述的产品型号可能与产品介绍及说明书中的产品型号有所不同
最终解释权归**ROTOKR**所有

◆ 产品特性

• 产品尺寸	更多信息，请详见规格尺寸表章节	
• 产品材料	阀体	不锈钢316
	密封件	VITON
• 公称直径	0.5~2mm	
• 电磁线圈的绝缘等级	H级	

◆ 性能数据

• 负载周期	电磁线圈100%ED
--------	------------

◆ 电气参数

• 工作电压	DC24V、DC12V
• 线圈功耗	更多信息，请详见规格型号表章节
• 电压允许波动范围	±10% （部分系列可以配置宽电压线圈，电压允许波动范围更大）

◆ 介质参数

• 工作介质	中性气体和液体（如压缩空气、洁净水、氮气等）
• 介质温度	-10~+80°C
• 介质粘度	最大21mm ² /S

◆ 连接方式

• 管道接口	螺纹连接Thread	1/8"
	法兰连接Flange	—

◆ 电气接口

• 常规接线盒	—	—
• 常规引线式	引线长度350mm	防护等级IP65常规 IP67可选
• 防爆引线式	—	—

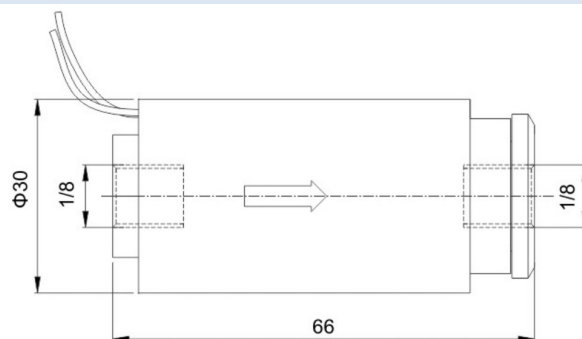
◆ 防护等级

• 常规线圈	IP65
• 防爆线圈	—

◆ 环境与安装

• 环境温度	-10°C~+65°C 特殊环境请咨询我司
• 安装位置	介质按箭头方向流动，建议电磁线圈朝上，水平安装

◆ 产品尺寸



◆ 订货表

螺纹连接=Thread

接管口径 (G/NPT)	公称通径 (mm)	电源电压 (V)	线圈功率 (W)	连接 方式	数值 CV	工作压力 (br)	温度范围 (°C)	订货号	
								黄铜阀体	不锈钢阀体
1/8	0.5	DC24V	10W	Thread	0.01	0~300bar	-10~80°C	—	RWF0.5D24S
		DC12V	10W			0~300bar		—	RWF0.5D12S
	0.5	DC24V	10W	Thread	0.03	0~250bar	-10~80°C	—	RWF0.8D24S
		DC12V	10W			0~250bar		—	RWF0.8D12S
	1.0	DC24V	10W	Thread	0.04	0~150bar	-10~80°C	—	RWF1D24S
		DC12V	10W			0~150bar		—	RWF1D12S
	1.5	DC24V	10W	Thread	0.05	0~80bar	-10~80°C	—	RWF1.5D24S
		DC12V	10W			0~80bar		—	RWF1.5D12S
	2.0	DC24V	10W	Thread	0.08	0~50bar	-10~80°C	—	RWF2D24S
		DC12V	10W			0~50bar		—	RWF2D12S

数据表中所述的产品型号可能与产品介绍及说明书中的产品型号有所不同
最终解释权归ROTOKR所有