



# 三通角座阀

螺纹不锈钢三通角座阀



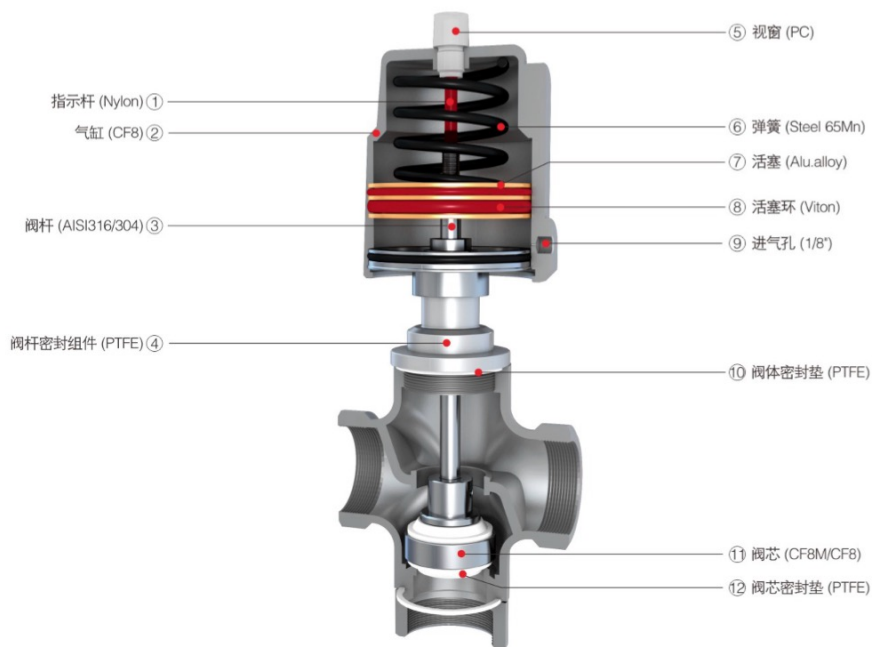
快装不锈钢三通角座阀



螺纹铝三通角座阀



快装铝三通角座阀



## 技术参数

工作压力: 0-1.6MPa(0-232psi)  
 控制气压: 0.3-0.8Mpa(43.5-116psi)  
 密封材料: 聚四氟乙烯  
 活塞密封材料: 氟橡胶  
 阀体材料: 304/316/316L  
 控制介质: 压缩空气/中性气体  
 适用介质: 水、中性气体或液体、酒精、油、有机溶剂、水蒸气、染料、酸碱溶液  
 介质粘度: Max600mm<sup>2</sup>/s  
 介质温度: -29℃~+200℃  
 环境温度: -10℃~+80℃  
 连接方式: 螺纹式、法兰式、快装式  
 泄漏等级: DIN EN 12266 A级

## 特点

1. 可视位置指示: 可接限位开关或紧急手动装置。
2. 容易安装: 执行器可旋转360度。
3. 多种控制方式: 单作用, 自由态, 双作用, 自由态。
4. 阀杆寿命长, 可自动校正位置, PTFE密封件自润滑, 免维护, 稳定性好。
6. 针对不同工作环境: 普通、高温、重腐蚀等, 可选配铝合金、不锈钢对应执行器。
7. 产品精细易安装。
8. 短时间频繁启动, 反应灵敏。

## 应用范围

啤酒饮料、化工、印染、灭菌、空分、泡塑、制药、环保、灌装、食品、水处理、洗涤等。



# 气动三通阀

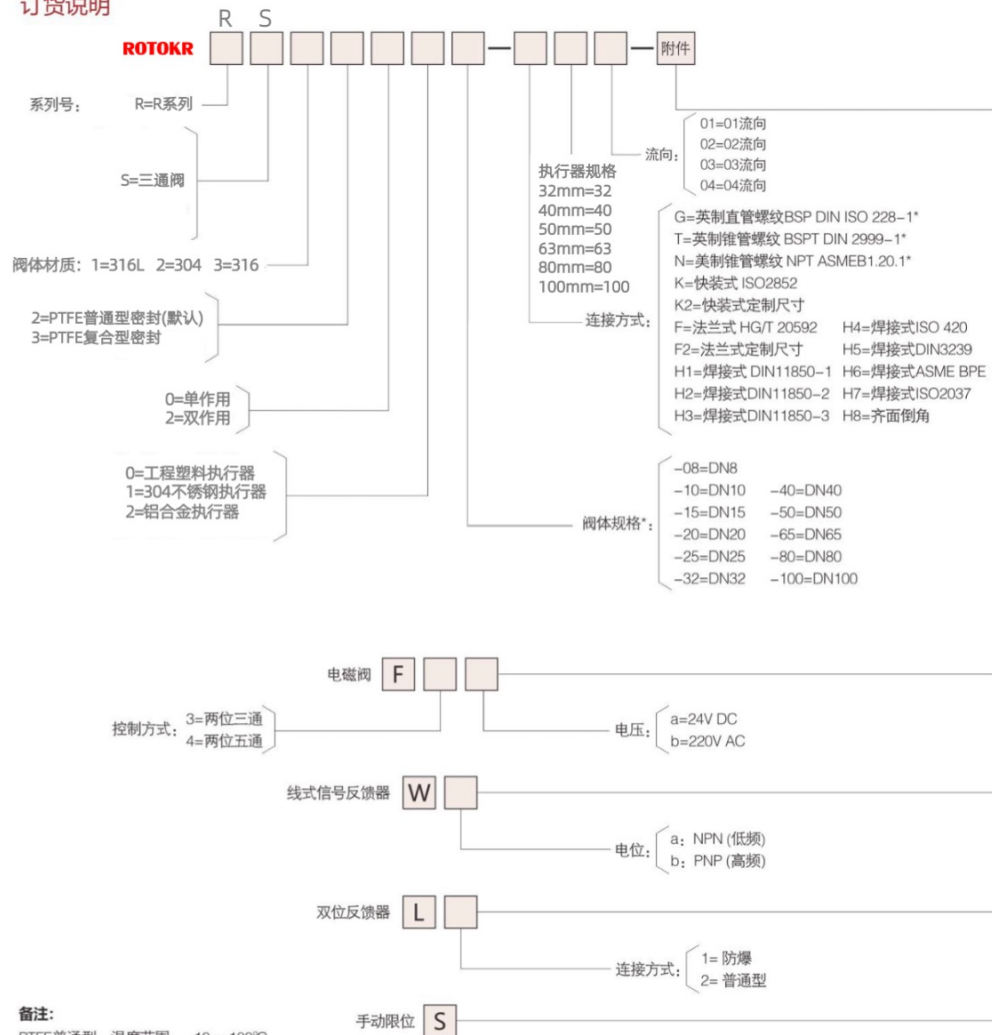
法兰不锈钢三通阀



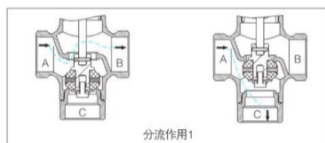
法兰铝三通阀



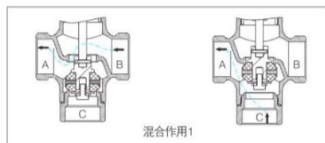
## 订货说明



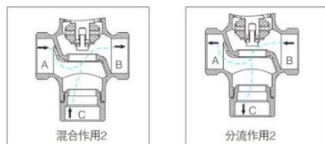
## 流向示意图



分流作用1



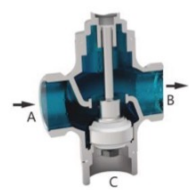
分流作用2



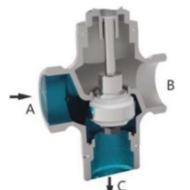
混合作用1



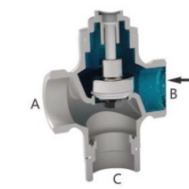
混合作用2



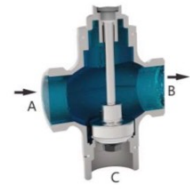
流向01



流向02



流向03



流向04 (AB-直通)

01流向: 非工作状态, 在弹簧力的作用下C常闭, AB流通, 当执行器被压缩气体作用时, C开启, B关闭, AC流通。  
02流向: 非工作状态, 在弹簧力的作用下B常闭, AC流通, 当执行器被压缩气体作用时, B开启, C关闭, AB流通。  
03流向: 非工作状态, 在弹簧力的作用下B处于上端常闭, 当执行器被压缩气体作用时, ABC全通。  
04流向: 非工作状态, 在弹簧力的作用下C常闭, AB流通, 当执行器被压缩气体作用时, 由于上端无密封, ABC全通(此流向为AB一直通)。

### 备注:

PTFE普通型: 温度范围: -10~+180°C

PTFE复合型: 温度范围: -20~+250°C

压力配置: 默认为A, 如在单作用常闭情况下, 流体B端进, A端出, 且有压力要求, 可选配置B和C弹簧

阀体规格: 规格对应螺纹: DN8=1/4", DN10=3/8", DN15=1/2", DN20=3/4", DN25=1", DN32=1 1/4", DN40=1 1/2", DN50=2", DN65=2 1/2", DN80=3", DN100=4"

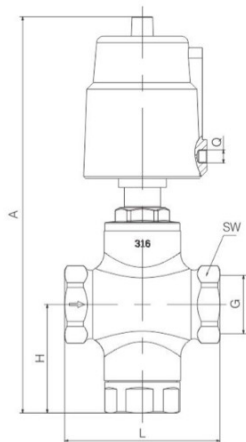
G=英制直管螺纹BSP DIN ISO 228-1; G螺纹

T=英制锥管螺纹 BSPT DIN 2999-1; RC螺纹

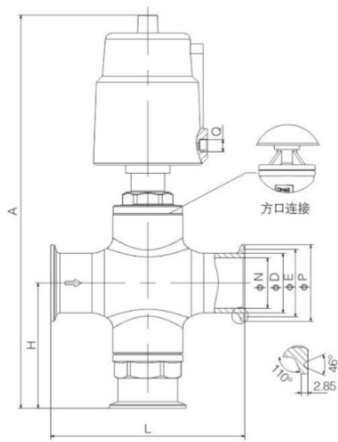
N=美制锥管螺纹 NPT ASMEB1.20.1; NPT螺纹



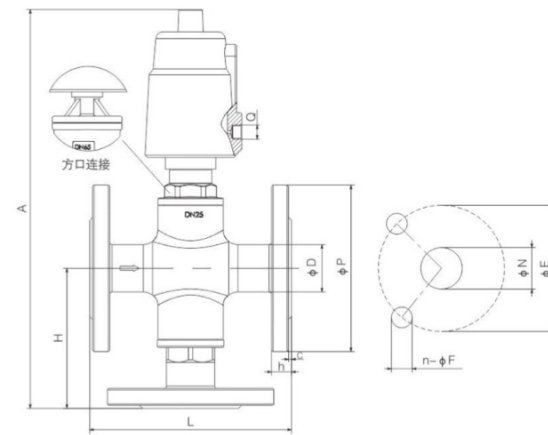
# 气动三通阀



螺纹式



快装式



法兰式

## 螺纹三通阀——外形尺寸

DN	执行器(mm)	A	Q	L	G	H	SW
15	50	222	1/8"	74	1/2"	62	32
20	50	222	1/8"	74	3/4"	62	32
25	50	241	1/8"	93	1"	68	40
32	80	306	1/8"	120	1 1/4"	84	54
40	80	306	1/8"	120	1 1/2"	84	54
50	80	330	1/8"	137	2"	95	67

## 快装三通阀——外形尺寸

DN	执行器(mm)	A	Q	L	H	ΦN	ΦD	ΦE	ΦP
15	50	245	1/8"	114	84	21	26	43.5	50.5
20	50	245	1/8"	114	84	21	26	43.5	50.5
25	50	261	1/8"	121	87	27	32	43.5	50.5
32	80	330	1/8"	164	105	34	40	43.5	50.5
40	80	330	1/8"	164	105	42	50	56.5	64
50	80	352	1/8"	178	115	52	60	70.5	77.5
65方口	100	415	1/4"	224	128	70	76	83.5	91

## 法兰三通阀——外形尺寸

DN	执行器(mm)	A	Q	L	H	ΦD	ΦP	ΦN	ΦE	h	n-ΦF	C
15	50	257	1/8"	138	95	26	95	19	65	14	4-14	2
20	50	260	1/8"	142	98	26	105	26	75	16	4-14	2
25	50	275	1/8"	149	101	32	115	33	85	16	4-14	2
32	80	345	1/8"	196	120	40	140	39	100	18	4-18	2
40	80	345	1/8"	196	120	50	150	46	110	18	4-18	2.5
50	80	365	1/8"	2105	132	60	165	59	125	18	4-18	2
65方口	100	410	1/4"	218	125	88	185	78	145	19	4-18	2
80方口	125	530	1/4"	280	195	102	200	91	160	20	8-18	2
100方口	160	560	1/4"	320	210	122	220	110	180	20	8-18	2

## 内壁抛光粗糙度标准

Ra	内表面
0.4	光面
0.2	光泽面
0.1	镜面

较好的粗糙度能够很好的去除残留，更好的适用于医药、食品等行业。

