

气动灌装阀

无管灌装阀



回吸式灌装阀



新型针式灌装阀



内密封灌装阀



新型快装灌装阀



外密封灌装阀



内密封灌装阀



技术参数

工作压力: 0~0.8MPa(0~116psi)
 控制气压: 0.3~0.8Mpa(43.5~116psi)
 介质温度: -10°C~+180°C
 环境温度: -10°C~+80°C
 控制介质: 压缩空气/中性气体
 适用介质: 水、中性气体或液体、酒精、油、有机溶剂、水蒸气、染料、酸碱溶液
 连接方式: 螺纹式
 泄漏等级: DIN EN 12266 A级

工作原理

在非工作状态时, 由于弹簧力作用, 阀门常闭(开), 当执行器活塞被压缩气体作用时, 阀门打开(关闭)。双作用形式靠压缩气体控制阀门开关。

特点

1. 造型精致小巧, 部件轻巧, 结构紧凑。
2. 高流量、流阻小、Y型设计增加30%流量。
3. 容易安装: 执行器可旋转360度。
4. 控制方式: 双作用, 内封式, 外封式。
5. 可自动校正位置, PTFE密封件自润滑, 免维护, 稳定性好。
6. 短时间频繁启动, 反应灵敏, 精准控温、滴加液体。
7. 无残留。

应用范围

啤酒饮料、化工、印染、灭菌、空分、制药、环保、灌装、食品、水处理等。

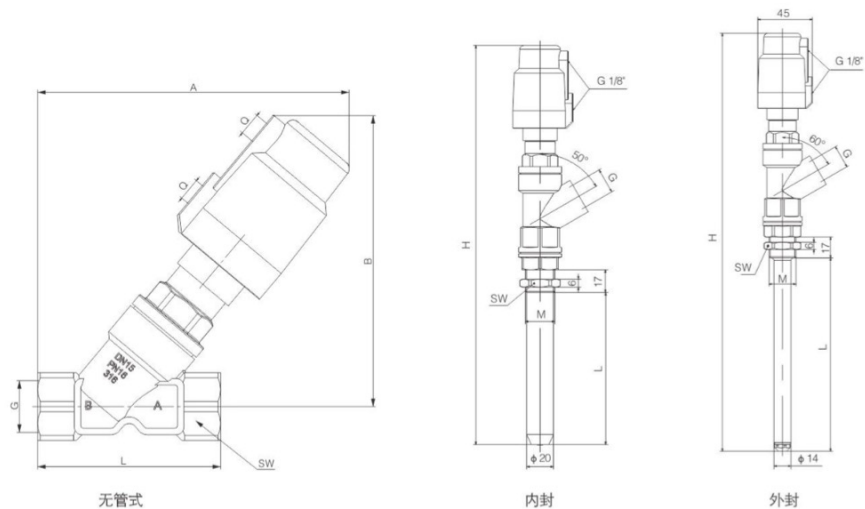
灌装阀选型

产品名称	系列号	功能	阀体材质	执行器材质	主要密封材料	执行器尺寸	阀体规格	连接方式	回吸	密封结构	固定方式	灌装管外径(mm)	灌装管长度(mm)	出水口(mm)
无管式灌装阀	GFN:无管式	9: 双作用常闭	1: 316L	3: 工程塑料	9: PTFE	02: 27mm	- 10: DN10	G:英制直管螺纹 BSP DIN ISO 228-1	- H: 回吸	N: 内封	0: 无固定	- 定制	定制	定制
有管式灌装阀(可定制)	GFY:有管式(可定制)	10:双作用自由态	2:316	4: 铝合金		03: 32mm	- 15: DN15	T:英制锥管螺纹 BSPT DIN 2999-1	- K: 非回吸	W: 外封	1: 螺纹固定	- 定制	定制	定制
酱料灌装阀	GFJ:酱料阀			5:304		04: 40mm	- 20: DN20	N=美制锥管螺纹 NPT ASMEB1.20.1			2: 光管固定	- 定制	定制	定制
				6: 304光圆			- 25: DN25	K=快装式 ISO2852				- 定制	定制	定制
								H=焊接式				- 定制	定制	定制

具体选型

无管式灌装阀	GFN	9/10	1/2	3/4/5/6	9	03	- 10/15	G/T/N/K/H	/	/	/	/	/	/	/
有管式灌装阀(可定制)	GFY	9/10	1/2	3/4/5/6	9	02/03/04	- 15/20/25	G/T/N/K/H	- H/K	W/N	0/1/2	- 定制	定制	定制	
酱料灌装阀	GFJ	10	1/2	6	9	03	- 25	K	- H/K	N	0	- 40	80	25	

气动灌装阀



无管式灌装阀——外形尺寸

DN	执行器(mm)	B	A	Q	L	G	SW
10	32	110	104	1/8"	55	3/8"	21
15		116	110		70	1/2"	26

* 规格可以定制

内封灌装阀(标准款)——外形尺寸

DN	执行器(mm)	H	L	G	M	SW
15	32	297	113	G1/2"	M22 × 1.5	27

规格可以定制

外封灌装阀(标准款)——外形尺寸

DN	执行器(mm)	H	L	G	M	SW
15	32	343	157	G1/2"	M22 × 1.5	27

酱料阀

内封酱料灌装阀



技术参数

工作压力: 0~0.7MPa(0~102psi)
 控制压力: 0.3~0.45MPa(44~65psi)
 阀体材质: 316/316L
 介质温度: -10~+60°C
 环境温度: -10~+60°C

特点

1. 针对浓稠与含软颗粒灌装场景研发, 如火锅底料, 豆瓣酱料等。
2. 独特前端结构, 保证无滴漏。
3. 简易分拆式快装结构, 易清洗维护。
4. 大流量通道设计, 保证流量, 流速。
5. 全抛光, 更符合卫生级标准。

