



气动T型阀

螺纹气动T型阀



焊接气动T型阀



法兰气动T型阀



技术参数

工作压力: 0-1.6MPa(0-232psi)
 控制气压: 0.3-0.8Mpa(43.5-116psi)
 密封材料: 聚四氟乙烯
 活塞密封材料: 氟橡胶
 阀体材料: 304/316/316L
 控制介质: 压缩空气/中性气体
 适用介质: 水、中性气体或液体、酒精、油、有机溶剂、水蒸气、染料、酸碱溶液
 介质粘度: Max600mm²/s
 介质温度: PTFE普通型: 温度范围: -10~180°C
 PTFE复合型: 温度范围: -20~+250°C
 环境温度: -10°C~+80°C
 连接方式: 螺纹式、焊接式、法兰式、快装式
 A向上流安装/B向下流安装
 泄漏等级: DIN EN 12266 A级

工作原理

在非工作状态时, 由于弹簧力作用, 阀门常闭(开), 当执行器活塞被压缩气体作用时, 阀门打开(关闭)。双作用形式靠压缩气体控制阀门开关。

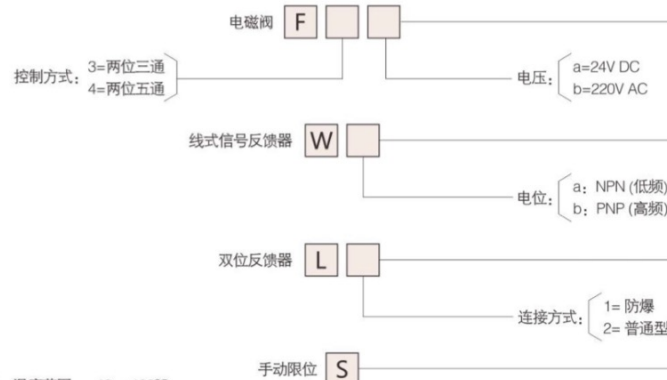
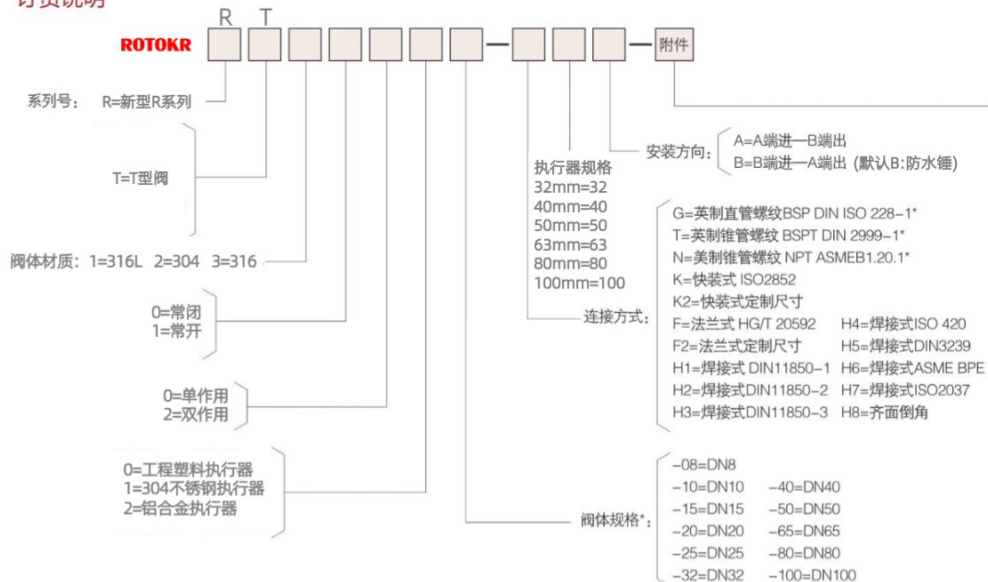
特点

1. 高流量、流阻小、Y型设计增加30%流量。
2. 可视位置指示; 可限位置开关或紧急手动装置。
3. 容易安装; 执行器可旋转360度。
4. 多种控制方式: 常开, 常闭, 双作用, 自由态。
5. 可自动校正位置, PTFE密封件自润滑, 免维护, 稳定性好。
6. 针对不同工作环境: 普通、高温、重腐蚀, 可选配铝合金、不锈钢对应执行器。
7. 产品精细易安装。
8. 短时间频繁启动, 反应灵敏, 精准控温、滴加液体。

应用范围

啤酒饮料、化工、印染、灭菌、空分、泡盟、制药、环保、灌装、食品、水处理、洗涤等。

订货说明

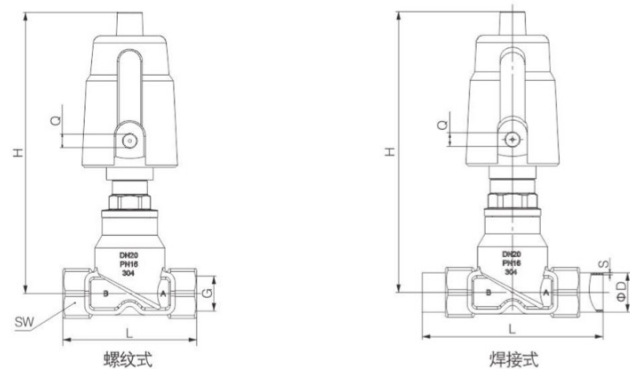


备注:

PTFE普通型: 温度范围: -10~+180°C
 PTFE复合型: 温度范围: -20~+250°C
 压力配置: 默认为A, 如在单作用常闭情况下, 流体B端进, A端出, 且有压力要求, 可选配置B和C弹簧
 阀体规格: 规格对应螺纹: DN8=1/4", DN10=3/8", DN15=1/2", DN20=3/4", DN25=1", DN32=1 1/4", DN40=1 1/2", DN50=2", DN65=2 1/2", DN80=3", DN100=4"
 G=英制直管螺纹BSP DIN ISO 228-1; G螺纹
 T=英制锥管螺纹 BSPT DIN 2999-1; RC螺纹
 N=美制锥管螺纹 NPT ASME B1.20.1; NPT螺纹



气动T型阀

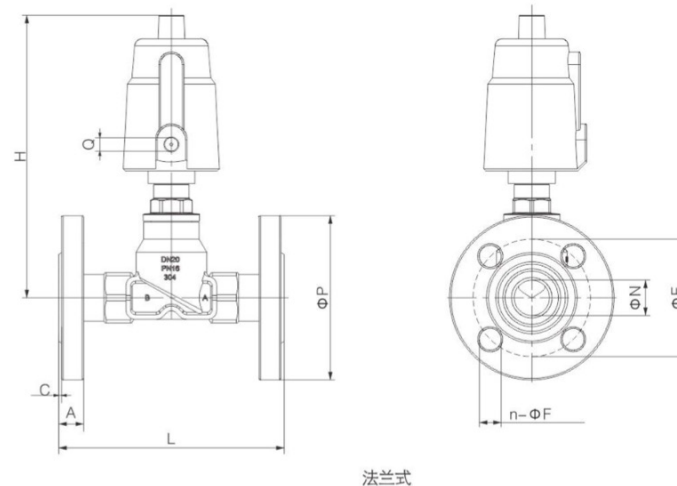


螺纹气动T型阀——外形尺寸

DN	执行器(mm)	L	H	Q	G	SW
15	40	74	165	1/8"	1/2"	26
	50		174			
	63		195			
20	50	86	185	1/8"	3/4"	32
	63		200			
25	50	105	195	1/8"	1"	41
	63		210			
32	63	140	230	1/8"	1 1/4"	48
	80		240			
40	63	146	230	1/8"	1 1/2"	54
	80		240			
50	63	170	245	1/8"	2"	67
	80		255	1/8"		
	100		280	1/4"		
65	100	196	310	1/4"	2 1/2"	85
80	125	244	360	1/4"	3"	100

焊接气动T型阀——外形尺寸

DN	执行器(mm)	L	H	Q	ΦD	S
15	40	108	165	1/8"	22.5	2.5
	50		174			
	63		195			
20	50	116	185	1/8"	30	3.7
	63		200			
25	50	135	195	1/8"	39	5
	63		210			
32	63	159	230	1/8"	47	5
	80		240			
40	63	160	230	1/8"	50	3.5
	80		240			
50	63	183	245	1/8"	63	4
	80		255	1/8"		
	100		280	1/4"		
65	100	240	310	1/4"	82	5.5
80	125	277	360	1/4"	100	8



法兰气动T型阀——外形尺寸

DN	执行器(mm)	L	H	Q	ΦE	ΦN	N-ΦF	ΦP	A	C
15	40	132	165	1/8"	65	19	4-Φ14	95	14	2
	50		174							
	63		195							
20	50	144	185	1/8"	75	26	4-Φ14	105	16	2
	63		200							
25	50	163	195	1/8"	85	33	4-Φ14	115	16	2
	63		210							
32	63	191	230	1/8"	100	39	4-Φ18	140	18	2
	80		240							
40	63	192	230	1/8"	110	46	4-Φ18	150	18	2.5
	80		240							
50	63	216	245	1/8"	125	59	4-Φ18	165	18	2
	80		255	1/8"						
	100		280	1/4"						
65	100	274	310	1/4"	145	78	4-Φ18	185	19	2
80	125	313	360	1/4"	160	91	8-Φ18	200	20	2
100	160	350	400	1/4"	180	110	8-Φ18	220	22	2