

新型气动角座阀

新型螺纹
不锈钢气缸角座阀



新型焊接
铝气缸角座阀



新型快装
塑料气缸角座阀

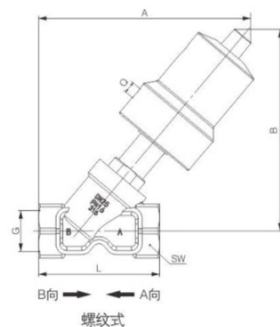


新型法兰
铝气缸角座阀



特点

1. 新型高亮抛光气缸，设备箱体内与管件连接安装更协调美观。
2. 压盖式密封，隔绝阀腔与外部零件接触。
3. 全新阀芯密封杜绝残留，无清洗死角。
4. 全新流道设计保证更大流量与更小流阻。
5. 自润滑密封，保证更长使用寿命。

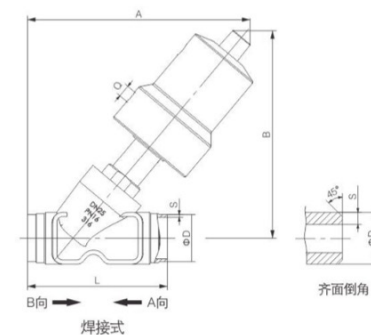


工作原理

在非工作状态时，由于弹簧力作用，阀门常闭（开），当执行器活塞被压缩气体作用时，阀门打开（关闭）。双作用形式靠压缩气体控制阀门开关。

应用范围

啤酒饮料、化工、印染、灭菌、空分、泡盟、制药、环保、灌装、食品、水处理、洗涤等。



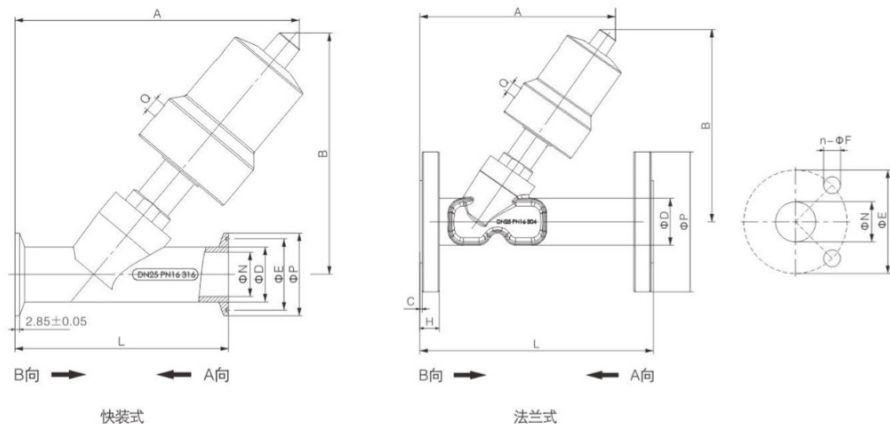
新型螺纹气缸角座阀——外形尺寸

DN	执行器	A	B	Q	L	G	SW
20	50	145	140	1/8"	76	3/4"	26
	40	145	140				
25	50	150	145	1/8"	90	1"	32
	63	160	155				
32	63	185	170	1/8"	116	1 1/4"	49
	80	200	185				
40	63	200	185	1/8"	116	1 1/2"	55
	80	210	195				
50	63	210	210	1/8"	138	2"	68
	80	225	205				

新型焊接气缸角座阀——外形尺寸

DN	执行器	A	B	Q	L	齐面倒角		DIN11850-1		DIN11850-2		DIN11850-3		ISO4200		DIN3239		ASME BPE		ISO2037	
						ΦD	S	ΦD	S	ΦD	S	ΦD	S	ΦD	S	ΦD	S	ΦD	S	ΦD	S
15	40	135	130	1/8"	70	25	5.5	18	1	19	1.5	20	2	21.3	1.6	21.3	2	12.7	1.65	/	/
20	40	140	135	1/8"	82	31	6	22	1	23	1.5	24	2	26.9	1.6	26.9	2.3	19.1	1.65	/	/
25	50	165	155	1/8"	100	37	6	28	1	29	1.5	30	2	33.7	2	33.7	2.6	25.4	1.65	25	1.2
32	63	190	175	1/8"	126	46	7.5	34	1	35	1.5	36	2	42.4	2	/	/	/	/	31.8	1.2
40	63	190	175	1/8"	130	53	8	40	1	41	1.5	42	2	48.3	2	48.3	2.6	38.1	1.65	38	1.2
50	63	205	185	1/8"	157	66	10	52	1	53	1.5	54	2	60.3	2	60.3	3.2	50.8	1.65	51	1.2

新型气动角座阀



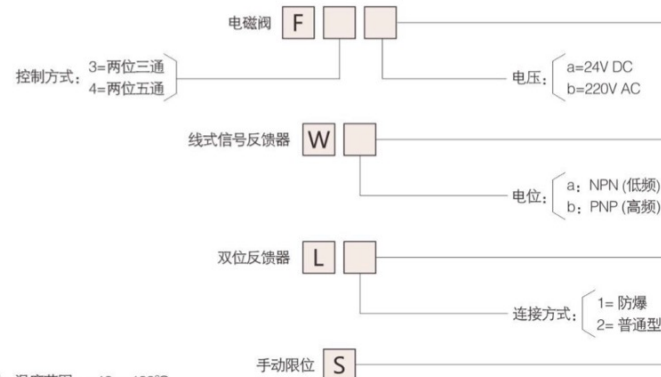
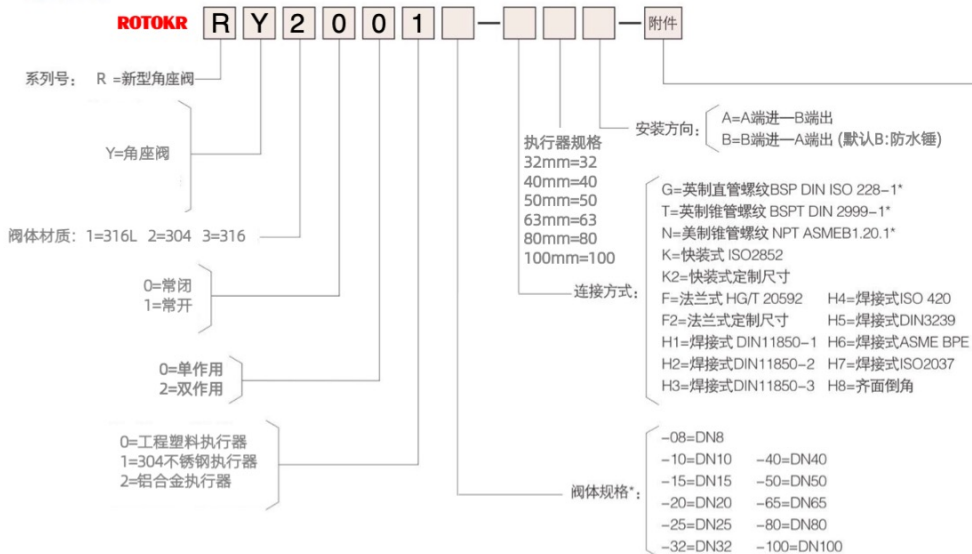
新型快装气缸角座阀——外形尺寸

DN	执行器	A	B	Q	L	ΦD	ΦE	ΦN	ΦP
15	40	155	135	1/8"	100	19	43.5	15	50.5
	50	165	145						
20	40	155	135	1/8"	111	24	43.5	20	50.5
	50	165	145						
25	50	180	150	1/8"	130	32	43.5	27	50.5
	63	180	160						
32	63	200	170	1/8"	140	38	43.5	32	50.5
	80	230	195						
40	63	205	175	1/8"	160	46	56.5	40	64
	80	235	200						
50	63	220	185	1/8"	175	57	70.5	50	77.5
	80	250	210						

新型法兰气缸角座阀——外形尺寸

DN	执行器	A	B	Q	L	ΦD	ΦE	ΦN	n-ΦF	ΦP	H	C
15	40	145	145	1/8"	163	24	65	19	4-Φ14	95	14	2
	50	150	155	1/8"								
20	40	150	150	1/8"	182	31	75	26	4-Φ14	105	16	2
	50	155	155	1/8"								
25	50	165	160	1/8"	192	39	85	33	4-Φ14	115	16	2
	63	175	175	1/8"								
32	63	195	195	1/8"	204	45	100	39	4-Φ18	140	18	2
	80	220	210	1/8"								
40	63	190	185	1/8"	227	52	110	46	4-Φ18	150	18	2.5
	80	220	210	1/8"								
50	63	200	195	1/8"	239	66	125	59	4-Φ18	165	18	2
	80	225	220	1/8"								

订货说明



备注:

PTFE普通型: 温度范围: -10~+180°C

PTFE复合型: 温度范围: -20~+250°C

压力配置: 默认为A, 如在单作用常闭情况下, 流体B端进, A端出, 且有压力要求, 可选配置B和C弹簧

阀体规格: 规格对应螺纹: DN8=1/4", DN10=3/8", DN15=1/2", DN20=3/4", DN25=1", DN32=1 1/4",

DN40=1 1/2", DN50=2", DN65=2 1/2", DN80=3", DN100=4"

G=英制直管螺纹 BSP DIN ISO 228-1; G螺纹

T=英制锥管螺纹 BSPT DIN 2999-1; RC螺纹

N=美制锥管螺纹 NPT ASME B1.20.1; NPT螺纹