

# BPE气动角座阀

BPE快装  
不锈钢气缸角座阀



BPE焊接  
铝气缸角座阀



BPE焊接  
塑料气缸角座阀



BPE快装  
铝气缸角座阀



## 技术参数

工作压力: 0~1.6MPa(0~232psi)  
控制气压: 0.3~0.8Mpa(43.5~116psi)  
密封材料: 聚四氟乙烯  
活塞密封材料: 氟橡胶  
阀体材料: 304/316/316L  
控制介质: 压缩空气/中性气体  
适用介质: 水、中性气体或液体、酒精、油、有机溶剂、水蒸气、染料、酸碱溶液等  
介质粘度: Max600mm<sup>2</sup>/s  
介质温度: PTFE普通型: 温度范围: -10~180°C  
PTFE复合型: 温度范围: -20~+250°C  
环境温度: -10°C~+80°C  
连接方式: 螺纹式、焊接式、法兰式、快装式  
A向为上流安装/B向为下流安装  
泄漏等级: DIN EN 12266 A级

## 特点

1. 新型高亮抛光气缸。
2. 食品、医药等卫生级设备应用。
3. 无残留设计，易于清洗。
4. 适用高频，高温等环境。
5. 更大流量，更小流阻。

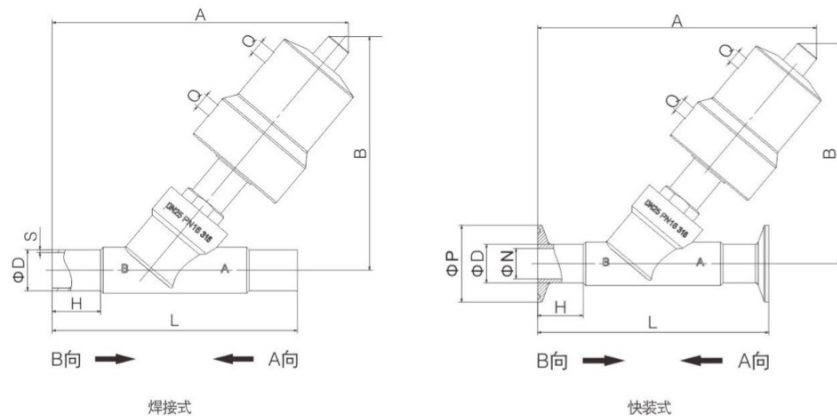
## 工作原理

在非工作状态时，由于弹簧力作用，阀门常闭（开），当执行器活塞被压缩气体作用时，阀门打开（关闭）。双作用形式靠压缩气体控制阀门开关。

## 应用范围

啤酒饮料、制药、环保、灌装、食品等。

# BPE气动角座阀



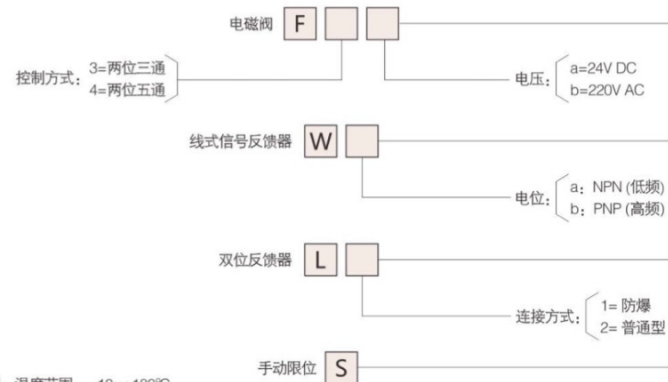
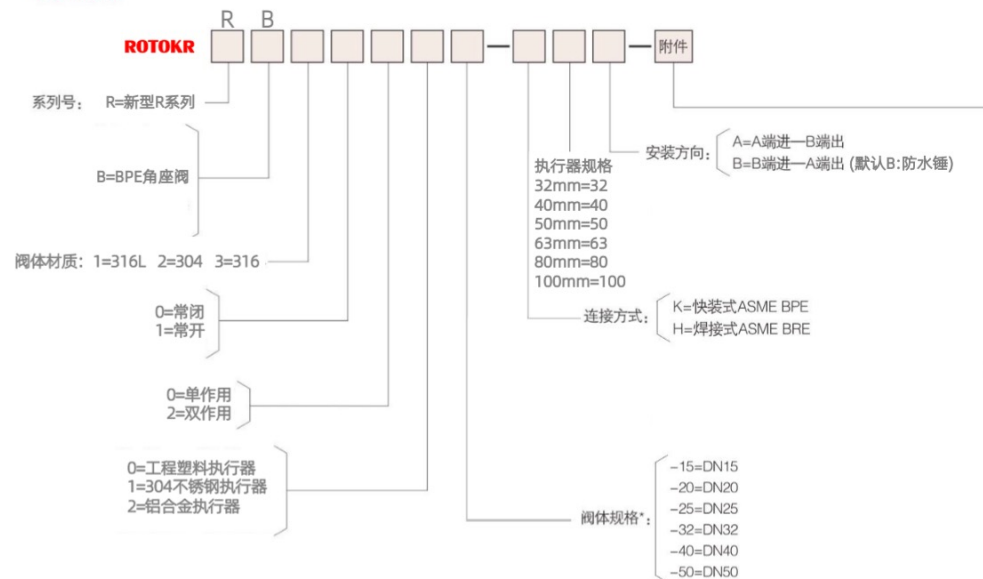
## BPE气动焊接角座阀——外形尺寸

规格	执行器(mm)	A	B	Q	L	H	ASME BPE	
							ΦD	S
DN15	40	170	140	1/8"	135	30	12.7	1.65
	50	175	145					
DN20	40	180	140	1/8"	145	30	19.05	1.65
	50	185	145					
DN25	50	190	150	1/8"	152	30	25.4	1.65
	63	205	165					
DN40	63	235	180	1/8"	182	30	38.1	1.65
	80	250	200					
DN50	63	250	195	1/8"	210	30	50.8	1.65
	80	265	210					

## BPE气动快装角座阀——外形尺寸

规格	执行器(mm)	A	B	Q	L	H	ASME BPE		
							ΦP	ΦD	ΦN
DN15	40	170	140	1/8"	135	30	25	12.7	9.4
	50	175	145						
DN20	40	180	140	1/8"	145	30	25	19.05	15.75
	50	185	145						
DN25	50	190	150	1/8"	152	30	50.5	25.4	22.1
	63	205	165						
DN40	63	235	180	1/8"	182	30	50.5	38.1	34.8
	80	250	200						
DN50	63	250	195	1/8"	210	30	64	50.8	47.5
	80	265	210						

## 订货说明



## 备注:

PTFE普通型: 温度范围: -10~+180°C

PTFE复合型: 温度范围: -20~+250°C

压力配置: 默认为A, 如在单作用常闭情况下, 流体B端进, A端出, 且有压力要求, 可选配置B和C弹簧

阀体规格: 规格对应螺纹: DN8=1/4", DN10=3/8", DN15=1/2", DN20=3/4", DN25=1", DN32=1 1/4", DN40=1 1/2", DN50=2", DN65=2 1/2", DN80=3", DN100=4"

G=英制直管螺纹BSP DIN ISO 228-1; G螺纹

T=英制锥管螺纹BSPT DIN 2999-1; RC螺纹

N=美制锥管螺纹NPT ASME B1.20.1; NPT螺纹