

精巧型电磁阀

GDP电磁阀为罗多克ROTOKR系列化生产，性能稳定可靠、使用寿命长、适用范围广

该系列是自动系统控制中常见的执行器件，采用活塞（主阀）组合形成的结构设计

广泛适用于科研实验装备、分析测量仪器、医疗器械、清洗设备、喷灌系统等

二位二通电磁阀、体积小流量大、有常开型和常闭型可选

阀体材质有黄铜和不锈钢阀体材质可选



数据表中所述的产品型号可能与产品介绍及说明书中的产品型号有所不同
最终解释权归ROTOKR所有

◆ 产品特性

• 产品尺寸	更多信息，请详见规格尺寸表章节	
• 产品材料	阀体	黄铜、不锈钢304，不锈钢316
	密封件	NBR、VITON、EPDM等
• 公称直径	3mm~10mm	
• 电磁线圈的绝缘等级	常规F级、德国NASS进口线圈H级	

◆ 性能数据

• 负载周期	电磁线圈100%ED
--------	------------

◆ 电气参数

• 工作电压	AC220V\AC110V DC24V\DC12V\DC36V\DC220V\DC110V
• 线圈功耗	更多信息，请详见规格型号表章节
• 电压允许波动范围	±10% （部分系列可以配置宽电压线圈，电压允许波动范围更大）

◆ 介质参数

• 工作介质	中性气体和液体（如压缩空气、洁净水、液压油、氮气等）
• 介质温度	-10~+80°C (NBR) -10°C~+120°C (VITON)
• 介质粘度	最大21mm ² /S

◆ 连接方式

• 管道接口	螺纹连接Thread	1/8" ~1/2 " (G/NPT)
	法兰连接Flange	—

◆ 电气接口

• 常规接线盒	EN175301-803(旧DIN43650)的43650A型和工业B型及工业C型	防护等级IP65常规 IP67可选
• 常规引线式	电缆线塑封在线圈内部，引出线长度450mm	防护等级IP67
• 防爆引线式	电缆线 Cable 3x1.0mm ² ,1500mm,M16*1.5 or G1/2	防护等级IP67

◆ 防护等级

• 常规线圈	IP65
• 防爆线圈	IP67

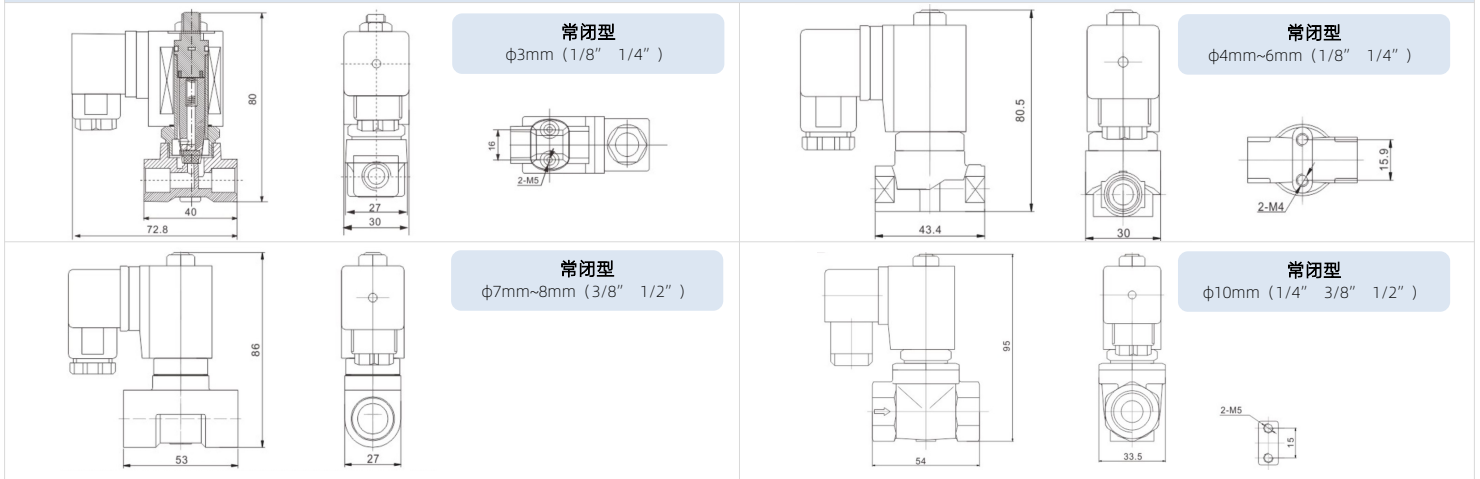
◆ 环境与安装

• 环境温度	-10°C~+65°C 特殊环境请咨询我司
• 安装位置	介质按箭头方向流动，建议电磁线圈朝上，水平安装

Solenoid Valve

GDP

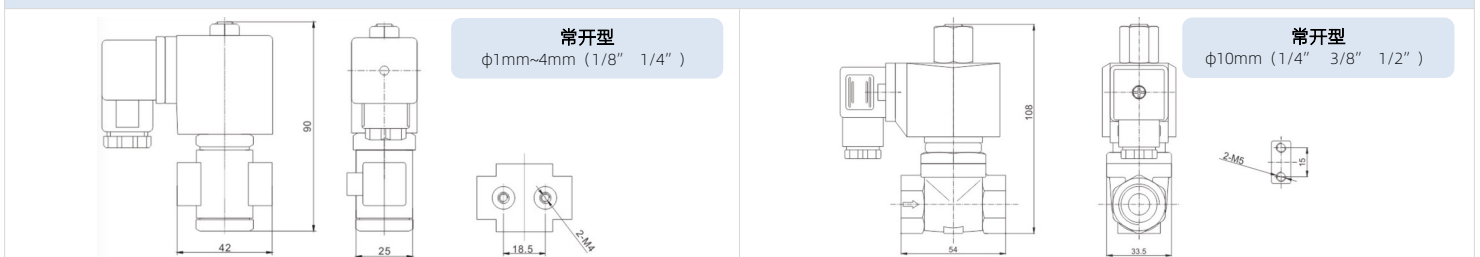
◆ 产品尺寸



◆ 订货表

公称通径 (mm)	接口尺寸 (G/NPT)	电源电压 (V)	线圈功率 (W)	连接方式	数值 CV	工作压力 (bar)	温度范围 (°C)	订货号 (常闭)	
								黄铜阀体	不锈钢阀体
3	1/8" 1/4"	AC220V	22VA	Thread	0.23	0~13bar	-10~80~120°C	GDP3AB	GDP3AS
		DC24V	13W			0~13bar		GDP3DB	GDP3DS
4	1/8" 1/4"	AC220V	22VA	Thread	0.6	0~8bar	-10~80~120°C	GDP4AB	GDP4AS
		DC24V	13W			0~8bar		GDP4DB	GDP4DS
5	1/8" 1/4"	AC220V	22VA	Thread	0.23	0~4bar	-10~80~120°C	GDP5AB	GDP5AS
		DC24V	13W			0~2.5bar		GDP5DB	GDP5DS
6	1/8" 1/4"	AC220V	22VA	Thread	0.6	0~3bar	-10~80~120°C	GDP6AB	GDP6AS
		DC24V	13W			0~2bar		GDP6DB	GDP6DS
7	3/8" 1/2"	AC220V	22VA	Thread	0.65	0~4bar	-10~80~120°C	GDP7AB	GDP7AS
		DC24V	13W			0~2.5bar		GDP7DB	GDP7DS
8	3/8" 1/2"	AC220V	22VA	Thread	0.8	0~3bar	-10~80~120°C	GDP8AB	GDP8AS
		DC24V	13W			0~2bar		GDP8DB	GDP8DS
10	1/4" 3/8" 1/2"	AC220V	22VA	Thread	1.5	0~16bar	-10~80~120°C	GDP10AB	GDP10AS
		DC24V	13W			0~10bar		GDP10DB	GDP10DS

◆ 产品尺寸



◆ 订货表

公称通径 (mm)	接口尺寸 (G/NPT)	电源电压 (V)	线圈功率 (W)	连接方式	数值 CV	工作压力 (bar)	温度范围 (°C)	订货号 (常开)	
								黄铜阀体	不锈钢阀体
1	1/8" 1/4"	AC220V	22VA	Thread	0.04	0~30bar	-10~80~120°C	GDP1ABK	GDP1ASK
		DC24V	13W			0~30bar		GDP1DBK	GDP1DSK
2	1/8" 1/4"	AC220V	22VA	Thread	0.09	0~20bar	-10~80~120°C	GDP2ABK	GDP2ASK
		DC24V	13W			0~20bar		GDP2DBK	GDP2DSK
2.5	1/8" 1/4"	AC220V	22VA	Thread	0.2	0~15bar	-10~80~120°C	GDP2.5ABK	GDP2.5ASK
		DC24V	13W			0~15bar		GDP2.5DBK	GDP2.5DSK
3	1/8" 1/4"	AC220V	22VA	Thread	0.25	0~12bar	-10~80~120°C	GDP3ABK	GDP3ASK
		DC24V	13W			0~12bar		GDP3DBK	GDP3DSK
4	1/8" 1/4"	AC220V	22VA	Thread	0.4	0~5bar	-10~80~120°C	GDP4ABK	GDP4ASK
		DC24V	13W			0~5bar		GDP4DBK	GDP4DSK
10	1/4" 3/8" 1/2"	AC220V	20VA	Thread	1.5	0.1~13bar	-10~80~120°C	GDP10ABK	GDP10ASK
		DC24V	20W			0.1~13bar		GDP10DBK	GDP10DSK